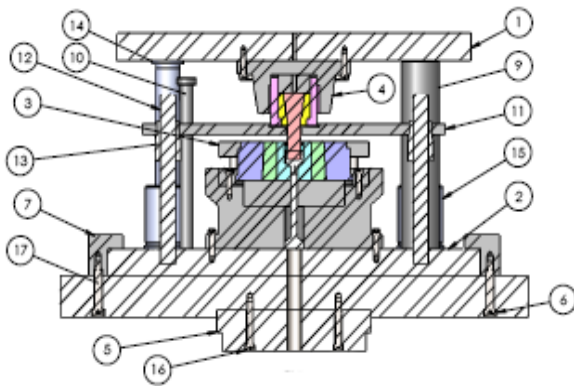




Consultores en Conformado y Procesos de Manufactura S.A. de C.V.

Tecnología para la innovación en manufactura

Administración de la Proveeduría de Moldes y Herramientales

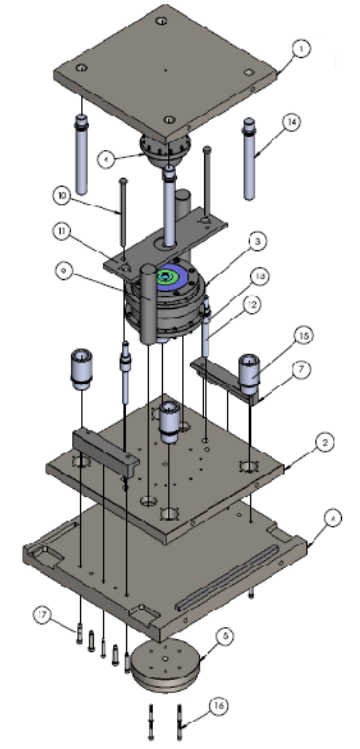


Diseño en sólidos 3D



Soluciones

- Moldes y herramientas estandarizados
- Procesos de manufactura validados y estables
- Cotización base utilizando ingeniería detallada
- Metodología de seguimiento estructurada
- Aseguramiento de la calidad con aprobación por etapas
- Evaluación tecnológica y selección de proveedores
- Soporte y desarrollo tecnológico de proveedores
- Aplicación de nuevos procesos y materiales



Impacto

- Ajustes mínimos para PPAP y producción
- Reducir tiempo y costos